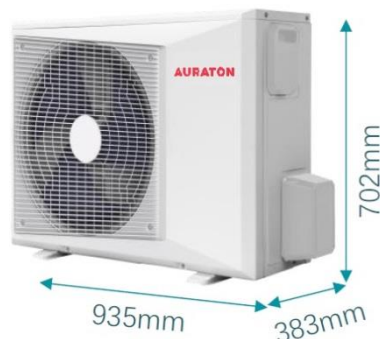


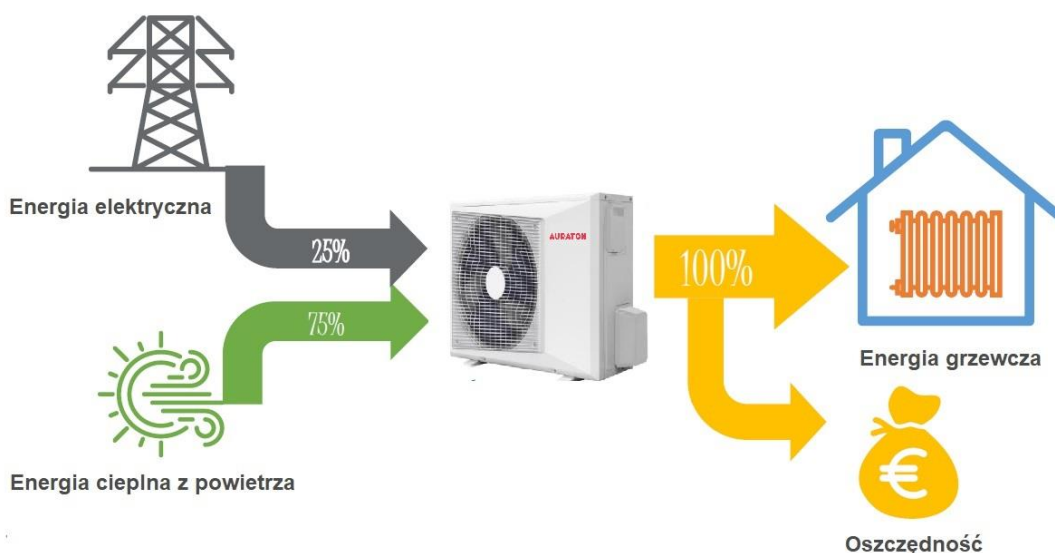
POMPA CIEPŁA TYPU SPLIT (8kW)

(jednostka zewnętrzna)

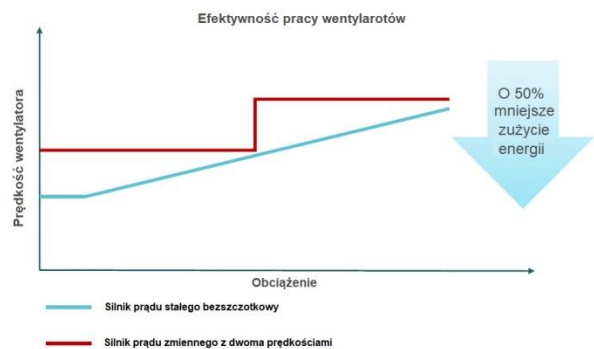
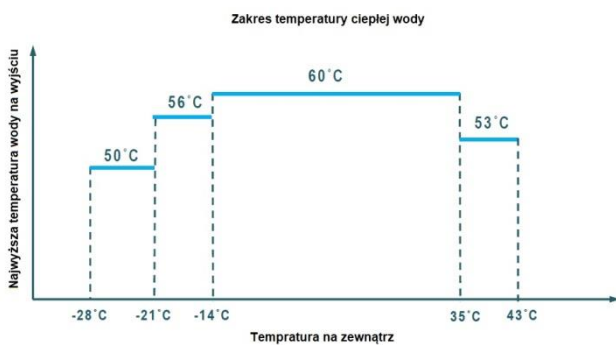
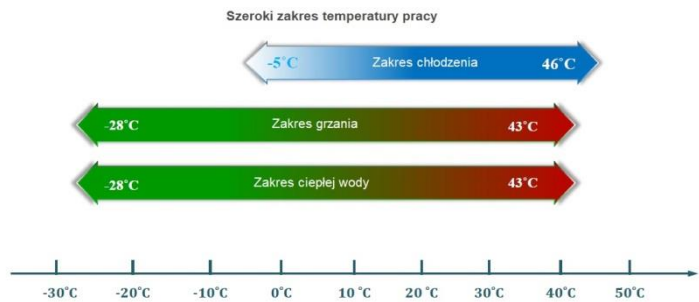
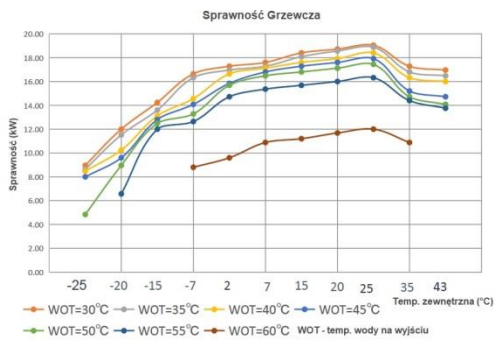
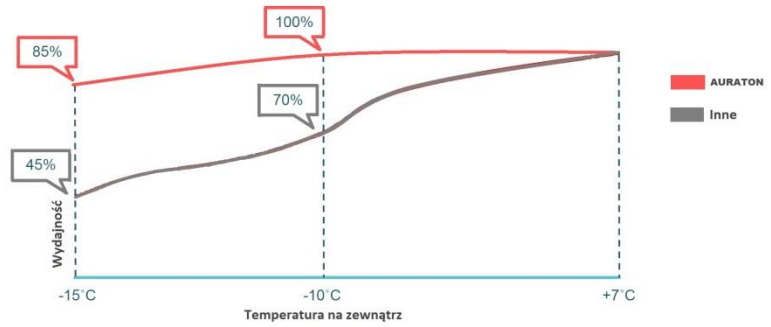
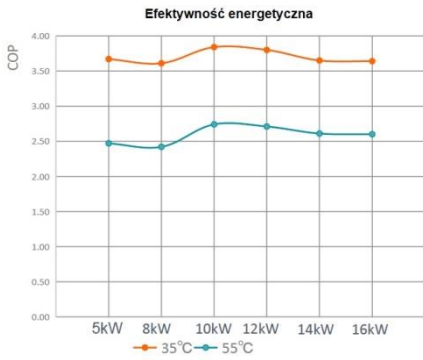


**8kW
(1Ph)**

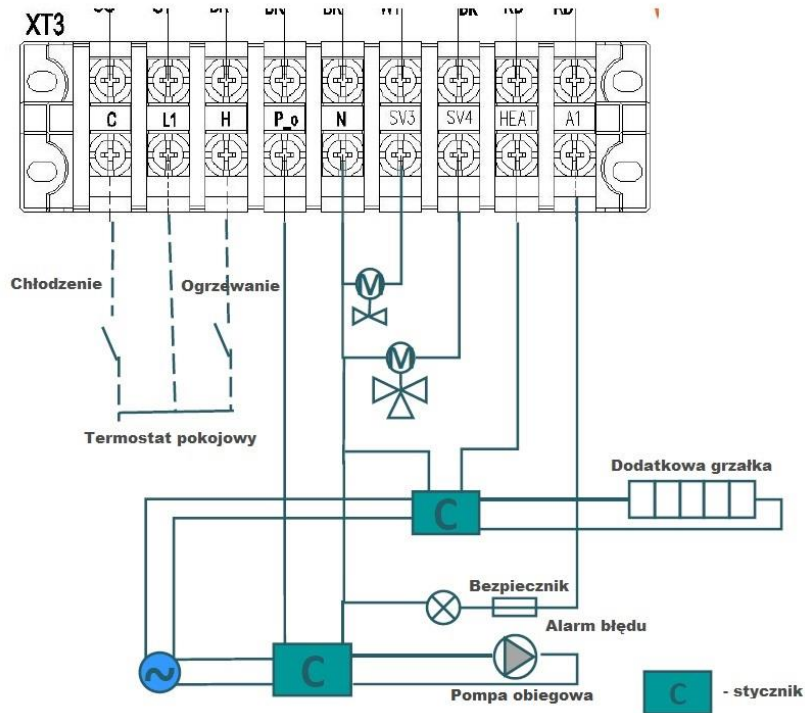
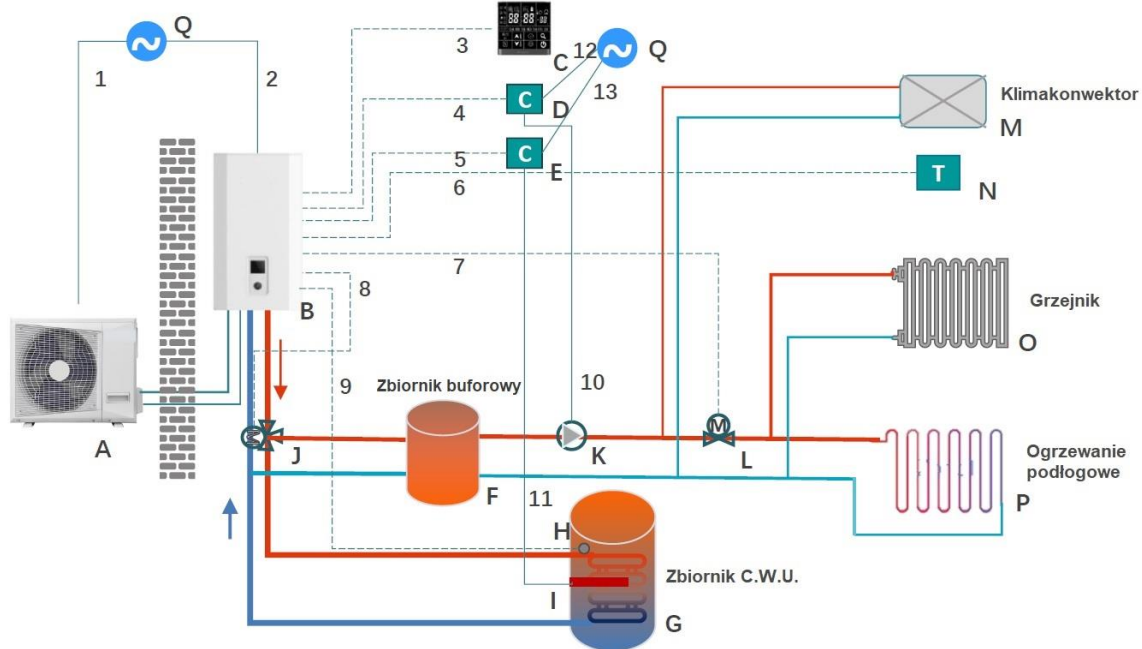
Pompa ciepła AURATON typu SPLIT może **ogrzewać, chłodzić i wytwarzać ciepłą wodę** przez cały rok. Może służyć zarówno **do ogrzewania** zimą, jak i **do chłodzenia** latem. Zastosowanie komponentów znanych producentów, takich jak **GMCC Toshiba** czy **Wilo** gwarantuje wysoką jakość i parametry. Na tle innych, pompę AURATON wyróżnia wyjątkowo dobra sprawność. Dzięki wysokociśnieniowej sprężarce, nawet przy **niskiej temperaturze -15°C** pompa zachowuje **85% sprawności**. Nadaje się do instalacji ogrzewania podłogowego, grzejnikowego oraz do klimakonwektorów. System zawiera moduł Hydronic bez dodatkowych izolacji rur ciepłej wody. Nawet 75% energii potrzebnej do ogrzania domu może być pobrane z powietrza, co znacząco obniża koszty energii. Dzięki temu, system również świetnie sprawdza się przy modernizacji źródła ogrzewania. Do tego, pompa jest rozwiązaniem przyjaznym dla środowiska dzięki czynnikowi chłodniczemu R32 oraz obniżeniu śladu węglowego do 75%.



Wykresy



Schematy podłączenia



Specyfikacja techniczna

Zasilanie		V/Ph/Hz	220~240/1/50
Zakres wydajności			
Nominalne warunki ogrzewania: przepływ wody 0,172m ³ /(h·kW), temperatura otoczenia 7°C DB, temperatura wody wejście/wyjście 30/35°C	Wydajność grzania	kW	8
	Pobór mocy	kW	1,95
	COP	kW/kW	4,1
Nominalne warunki chłodzenia: przepływ wody 0,172m ³ /(h·kW), temperatura otoczenia 35°C DB, temperatura wody wejście/wyjście 12/7°C	Wydajność grzania	kW	6,5
	Pobór mocy	kW	2,32
	EER	kW/kW	2,8
Warunki ogrzewania: przepływ wody 0,172 m ³ / (h · kW), temperatura otoczenia 7 °C, temperatura wejście/wyjście wody 40/45 °C.	Wydajność grzania	kW	8
	Pobór mocy	kW	2,5
	COP	kW/kW	3,2
Warunki chłodzenia: przepływ wody 0,172m ³ /(h·kW), temperatura otoczenia 35°C, temperatura wody na wejście/wyjście 23/18°C	Wydajność grzania	kW	6,5
	Pobór mocy	kW	1,7
	EER	kW/kW	3,8
SCOP Sezonowy wskaźnik efektywności energetycznej	woda na wyjściu @ 35°C		A+++
	woda na wyjściu @ 55°C		A++
Maks. zapotrzebowanie mocy		kW	4,2
Maks. Pobór prądu		A	19
Poziom hałas		dB(A)	66
Specyfikacja jednostki zewnętrznej			
Wymiary (SZER.xWYS.xGŁ.)		mm	935×702×382
Wymiary z opakowaniem (SZER.xWYS.xGŁ.)		mm	975×770×435
Waga netto/brutto		kg	55/58
Kompresor	Marka		GMCC Toshiba
	Typ		podwójny wirnik DC typu Inverter
	Model		EKTF235D22UMT
	Przyłącza		6
	Prędkość	rps	12~120
	Olaj		POE/670mL
	Typ silnika		Silnik prądu stałego bezszczotkowy
	Model		DRN-310-75-8
	Liczba wentylatorów		1
Wymiennik ciepła po stronie powietrza	Przepływ powietrza	m ³ /h	3200
	Liczba rzędów		3
	Rozstaw rur(a)× rozstaw rzędów(b)	mm	21×13.3
	Rura średnica i typ		Φ7 wewnątrz ryflowana miedź
	Dystans między lamelami	mm	1,4
	Materiał lameli		Aluminium hydrolizowane
	Wymiennik (SZER.xWYS.xGŁ.)	mm	784×651×40.11
	Liczba obwodów		7
Instalacja chłodnicza			
Ciecz	Typ		Palny
	Średnica	mm	Φ9.52
Gaz	Typ		Palny
	Średnica	mm	Φ15.88
Maks. Długość		m	20
Maks. Różnica wysokości	Jednostka zewnętrzna w górę	m	10
	Jednostka zewnętrzna w dół	m	10
Czynnik chłodniczy	Typ		R32
	Fabryczna ilość	kg	1,4
	Typ przepustnicy		EXV